
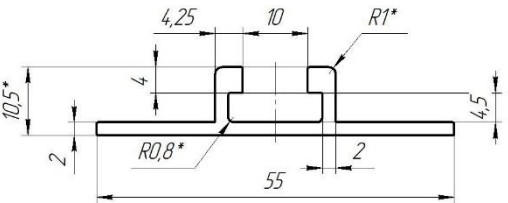
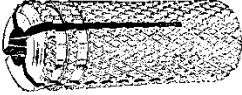
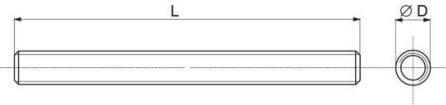
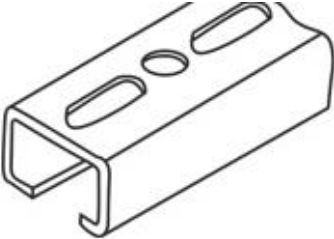
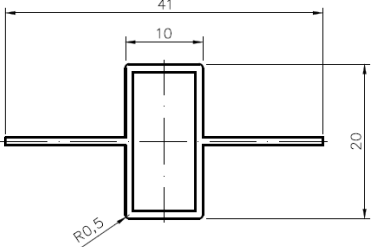
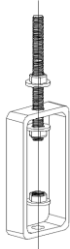
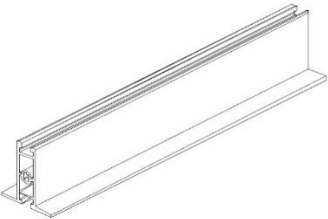
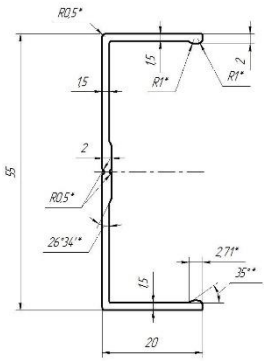
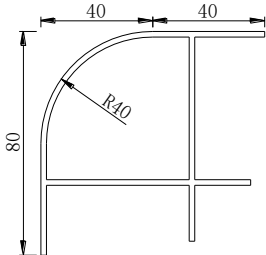
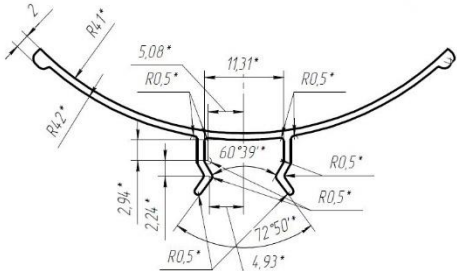
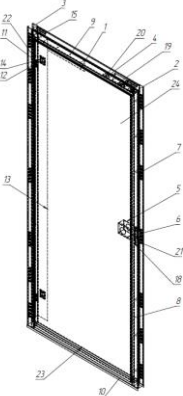
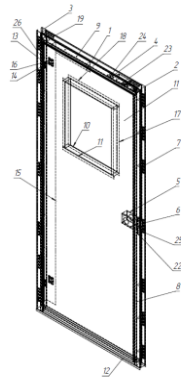
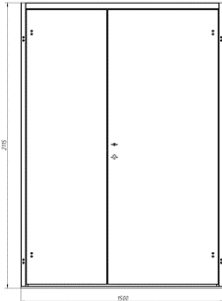
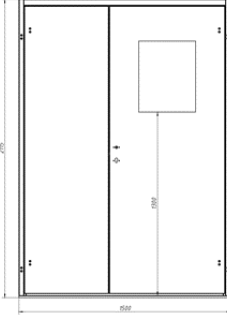





ПРАЙС ЛИСТ  
 КОНСТРУКЦИИ ЧИСТЫХ ПОМЕЩЕНИЙ НА 2020 Г.


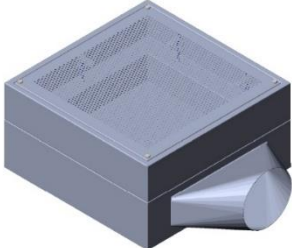
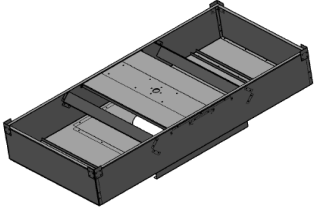
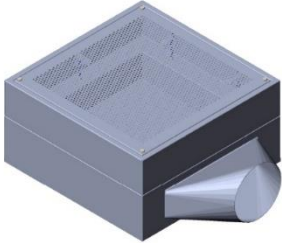

НАИМЕНОВАНИЕ	ЧЕРТЕЖ/МОДЕЛЬ	ЕД.ИЗМ.	ЦЕНА, РУБ.
Стеновая сэндвич панель с наполнителем из минеральной ваты, толщина 50мм, ширина 1200мм, высота - по желанию заказчика до 7 000 мм		м2	2 316,00
Профиль потолочный Т образный для легкого подвесного потолка 500 мм		шт.	235,00
Цанга латунная для потолка		шт.	20,00
Шпилька М8 для крепления потолка		1 метр	59,00
Траверса монтажная		1 метр	299,00
Межпанельный соединительный профиль		1 м	99,00

Регулировочная планка для потолка		шт.	769,00
Планка соединительная для легкого потолка		шт.	150,00
Профиль потолочный для ходимого WALK ON потолка 600 мм		шт.	1 276,00
Соединительный элемент для потолочного профиля WALK ON		шт.	726,00
Панель потолочная металл с одной стороны 600x600x13 мм		шт.	714,00
Панель потолочная металл с двух сторон 600x600x13 мм		шт.	805,00
Облицовочная панель стеновая, гипсометаллическая, ГМЛ, ширина 595 мм, длина по требованию Заказчика		м2	850,00
Каркасная система для крепления гипсометаллических панелей		м2	250,00
Профиль П образный 40 мм		1 метр	129,00

Профиль R внешнее скругление		1 метр	336,00
Плинтус + направляющая		1 метр Ral 9002	172,00
Доборный элемент внутренний		шт.	301,00
Доборный элемент внешний		шт.	351,00
Доборный элемент торцевой (дверной)		шт.	247,00
Примыкание к двери		Компл ект.	99,00
Остекление для чистых помещений 1000x1000* типа PHARM, размеры могут быть изменены		м2	13 660,00
<p>Дверь одностворчатая для чистых помещений без остекления включая фурнитуру и монтажные аксессуары. Материал сталь порошковой окраски. Пороговый уплотнитель. В комплекте с коробкой, замком, доводчиком. 900x2100* (размер с коробкой)</p> <p>Стандарт</p> <p>Противопожарная</p>		шт.	<p>45 119,00</p> <p>54 590,00</p>

<p>Дверь одностворчатая для чистых помещений с остеклением включая фурнитуру и монтажные аксессуары. Материал сталь порошковой окраски. Пороговый уплотнитель. В комплекте с коробкой, замком, доводчиком. 900x2100* (размер с коробкой)</p> <p>Стандарт</p> <p>Противопожарная</p>		<p>шт.</p>	<p>48 801,00</p> <p>59 101,00</p>
<p>Дверь двустворчатая для чистых помещений включая фурнитуру и монтажные аксессуары. Материал сталь порошковой окраски. Пороговый уплотнитель. В комплекте с коробкой, замком, доводчиком. 1500x2100* (размер с коробкой)</p> <p>Стандарт</p> <p>Противопожарная</p>		<p>шт.</p>	<p>68 309,00</p> <p>79 928,00</p>
<p>Дверь двустворчатая для чистых помещений с остеклением включая фурнитуру и монтажные аксессуары. Материал сталь порошковой окраски. Пороговый уплотнитель. В комплекте с коробкой, замком, доводчиком. 1500x2100* (размер с коробкой)</p> <p>Стандарт</p> <p>Противопожарная</p>		<p>шт.</p>	<p>75 396,00</p> <p>85 696,00</p>
<p>Электромагнитный замок для системы блокировки</p>		<p>шт.</p>	<p>7219,00</p>
<p>Система блокировки взаимного открывания дверей в шлюзе (2 двери)</p>		<p>компл.</p>	<p>20 750,00</p>

<p>Система блокировки взаимного открывания дверей в шлюзе (3 двери)</p>		<p>компл.</p>	<p>24 845,00</p>
<p>Передаточное окно пассивное ОПП500 (камера 500 x 500x500 мм) Наружные поверхности окрашенные, внутренние поверхности камеры нержавеющая сталь. Система блокировки</p>		<p>шт.</p>	<p>110 922,00</p>
<p>Передаточное окно пассивное ОПП600S (камера 600 x 600x600 мм) Наружные поверхности окрашенные, внутренние поверхности камеры нержавеющая сталь. Система блокировки Специальное исполнение для заразной зоны и МБЛ</p>		<p>шт.</p>	<p>129 922,00</p>
<p>Передаточное окно активное ОПА600-1 (камера 600 x 600x600 мм) Наружные поверхности окрашенные, внутренние поверхности камеры нержавеющая сталь. Система блокировки, система управления с панелью оператора. Вентилятор ЕВМ.</p>		<p>шт.</p>	<p>243 285,00</p>

<p>Обдувочный шлюз для персонала. Габариты наружные 1200x1500x2100 мм. Наружные поверхности окрашенные, внутренние поверхности камеры нержавеющая сталь. Система блокировки, система управления с панелью оператора. Вентиляторы EBM.</p>		шт.	510 714,00
<p>Модуль приточный потолочный 600*600 в комплекте с решеткой и фильтром тонкой очистки HEPA H14</p>		шт.	27 975,00
<p>Вентиляционный Модуль приточный потолочный 1200*600 в комплекте с решеткой и фильтром тонкой очистки HEPA H14. Вентилятор EBM</p>		шт.	68 556,00
<p>Панель вытяжная 600x3000 мм в комплекте с решеткой вытяжной</p>		шт.	7 055,00
<p>Модуль вытяжной 600*600 в комплекте с решеткой</p>		шт.	24 671,00
<p>Светильник светодиодный для чистых помещений IP54</p>		шт.	6500,00
<p>Лампа УФО, корпус нержавеющая сталь</p>		шт.	По запросу

Чистые зоны	 A stainless steel mobile cleanroom cart. It features a top tray with a grid pattern, a door on the front with a handle and a lock, and four casters for mobility. The cart is designed for use in cleanroom environments.	шт.	По запросу
-------------	--	-----	------------